

CLIMATIZADOR DE AR CP04-D

MANUAL DO USUÁRIO



Caro cliente,

Você agora é proprietário de um produto PRAXIS ELETRODOMÉSTICOS.

Bem-vindo à família de clientes PRAXIS. Você ficará feliz em usá-lo como milhões de nossos satisfeitos clientes que já fazem uso dos nossos produtos que continuam sendo os favoritos por sua qualidade superior, confiabilidade e desempenho.

A fim de fornecer a você a maior satisfação, a menor parte de cada produto é completamente testada e examinados sob condições rigorosas. O objetivo da PRAXIS é trazer tecnologia de ponta para o sua vida cotidiana.

Embora seja altamente improvável, no caso de você ter qualquer problema com o produto, por favor, entre em contato com nosso SAC pelo 12 2125 1859 ou com o seu mais próximo revendedor Praxis. Nós garantimos que uma ação apropriada será tomada de acordo com nossa política de atendimento ao cliente.

Para garantir o bom funcionamento de seu produto de acordo com a garantia, instruímos fortemente você poupar alguns minutos para ler este manual para que você possa obter o máximo de benefícios do produto.



Marcello D. Cominato
Diretor Praxis Eletrodomésticos



ÍNDICE

INSTRUÇÕES DE SEGURANÇA	01
COMPONENTES	03
PAINEL DE CONTROLE	04
MANUTENÇÃO	06
INSTALAÇÃO	07
LIMPEZA	08
UTILIZAÇÃO	10
CERTIFICADO DE GARANTIA	12

Modelo	CP04-D110	CP04-D220
Voltagem	127V	220V
Frequência	50-60hZ	50-60hZ
Potência	65w	65w
Reservatório de Água	4l	4l
Fluxo de Ar	400 m ³ /H	400 m ³ /H



IMPORTANTE

LEIA TODAS AS INSTRUÇÕES ANTES DE USAR

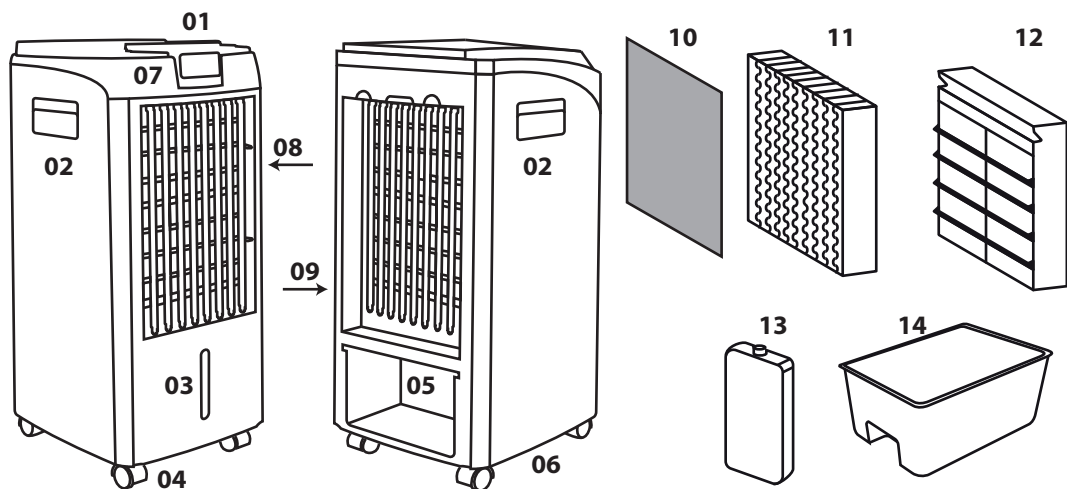


AVISO: Para reduzir o risco de incêndio, choque elétrico, ferimentos ou danos ao equipamento:

1. O produto é apenas para USO DOMÉSTICO.
2. Conecte o aparelho à alimentação monofásica da tensão especificado na etiqueta de classificação.
3. Sempre coloque o produto na posição DESLIGADO e desconecte-o do tomada elétrica quando não estiver em uso.
4. O aparelho não deve ser operado por crianças, inválidos ou idosos.
5. Não passe o cabo sob o carpete e não cubra o cabo com tapetes ou semelhantes. Afaste o cabo da área de circulação de pessoas para evitar tropeços.
6. Não utilize o equipamento com um cabo ou plugue danificado, ou depois que mal funcionamento do aparelho.
7. Se o cabo de alimentação estiver danificado, deve ser substituído pela assistência técnica, seu agente de serviço ou uma pessoa igualmente qualificada para evitar um perigo de curto-circuito e/ou danos no aparelho.

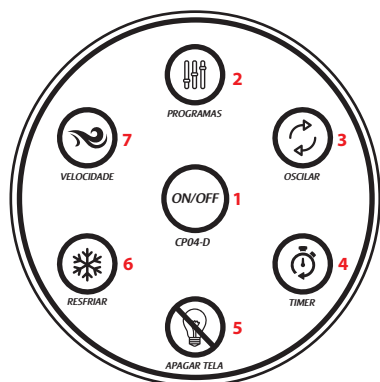
8. Não use o aparelho em um espaço ou cantos que possam obstruir as entradas de ar ou as aberturas de exaustão. O equipamento não pode estar localizado embaixo ou ao lado da cama ou de uma cortina ou similares.
- 9 Não insira ou permita que insiram dedos ou quaisquer outros objetos na grelha para evitar danos ao equipamentos e/ou machucados. Não bloqueie as entradas de ar ou escape aberturas de qualquer maneira.
- 10 Deve ser colocado no reservatório, água limpa e respeitando os limites de nível, conforme mostrado pelo indicador . NUNCA adicione água enquanto a energia estiver ligada
11. Se você deseja mover o produto enquanto a água está no tanque, desconecte e empurre-o lentamente e com cuidado para evitar derramamento de água. Recomendamos drenar o unidade usando a válvula na parte inferior da unidade para realizar qualquer movimentação.
12. Por favor, mantenha a garrafa de GELOX fornecida fora do alcance de crianças, pois é uma substância química que é prejudicial se ingerida. Certifique-se também de que a bolsa de gelo não seja colocada sob luz solar direta.
13. Use o aparelho somente em piso plano e seco.
14. Este aparelho não se destina ao uso por pessoas (incluindo crianças) com capacidades físicas, sensoriais ou mentais reduzidas, ou falta de experiência e conhecimento, a menos que tenham recebido supervisão ou instrução sobre o uso do aparelho por um pessoa responsável por sua segurança.
15. As crianças devem ser supervisionadas para garantir que não brinquem com o aparelho e/ou utilize de forma inadequada.

COMPONENTES



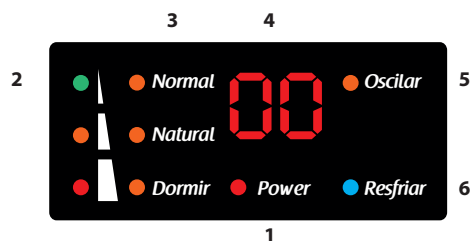
01. Painel de Controle;
02. Alças de Transporte;
03. Indicação de Nível da Água;
04. Rodízios;
05. Compartimento Gaveta de Água;
06. Corpo do Climatizador;
07. Painel Digital
08. Aletas de Direcionamento de Ar;
09. Entrada de Ar;
10. Filtro de Ar;
11. Colmeia de Resfriamento e Umidificação;
12. Compartimento da Colmeia;
13. Garrafas de Gel Congelante;
14. Gaveta de Água.

PAINEL DE CONTROLE



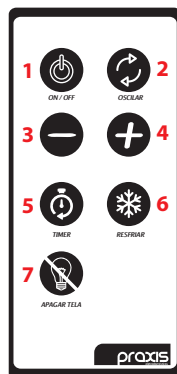
1. Botão LIGA/DESLIGA
2. Botão PROGRAMAS
3. Botão OSCILAR
4. Botão TIMER
5. Botão APAGAR TELA
6. Botão RESFRIAR
7. Botão VELOCIDADE

PAINEL DIGITAL



1. Luz de informação LIGADO
2. Luzes indicadoras da função de velocidade
3. Luzes indicadoras da função ventilar
4. Luz indicadora timer 4h
5. Luz indicadora da função oscilar
6. Luz indicadora da função refrigerar.

CONTROLE REMOTO



1. Botão LIGA/DESLIGA
2. Botão OSCILAR
3. Botão DIMINUIR VENTO
4. Botão AUMENTAR VENTO
5. Botão TIMER
6. Botão RESFRIAR
7. Botão APAGAR TELA



Atenção!

Adquira uma bateria modelo CR2025 de 3V, com 20 mm de diâmetro e 3 mm de espessura

Importante:

Quando for necessária a substituição, não utilize bateria velha ou diferente da especificada, pois poderá prejudicar o funcionamento do controle remoto. Descarte a bateria sem carga em um local adequado.



Diretrizes Gerais de Segurança

1. Leia o manual do usuário antes de operar qualquer aparelho ou equipamento
2. Para evitar o risco de choque elétrico, não mergulhe o equipamento na água ou use-o em condições úmidas.
3. Ao conectar ou desconectar um cabo de alimentação, segure-o pelo plugue. Nunca puxe pelo cabo.
4. Não opere nenhum equipamento com um cabo de alimentação danificado.
5. Verifique a voltagem disponível em sua casa e certifique-se de que corresponde a voltagem mencionada no seu aparelho antes de ligá-lo.
6. Não tente reparar a unidade em caso de mau funcionamento. Sempre leve-o a um centro de serviço autorizado ou entre em contato com o SAC(Serviço de Atendimento ao Cliente).
7. Sempre mantenha a unidade em uma superfície seca e plana.
8. Não use quaisquer acessórios que não sejam fornecidos por ou especificado pelo fabricante
9. Sempre desligue a unidade da fonte de alimentação durante tempestades com trovões ou quando a unidade não for usada por um longo período de tempo.
10. Nunca deixe a unidade sem supervisão durante a operação, especialmente quando crianças estão por perto.
11. Todos os equipamentos são apenas para uso doméstico. Não use para objetivos comerciais.
12. Todos os aparelhos e equipamentos são projetados para uso interno. Não use-o ao ar livre, a menos que especificamente mencionado na instrução do manual.
13. Não conecte o equipamento a um cabo de extensão ou múltiplo adaptador de meia. Sempre conecte a unidade à tomada principal. Isto é para evitar curtos-circuitos que podem encurtar a vida da unidade.
14. Não deixe o cabo de alimentação pendurado na borda da mesa ou trabalho superfície, uma vez que uma borda afiada pode danificar o cabo durante um período de Tempo. Não deixe que ele se enrolou ou entre em contato com uma superfície quente.
15. As unidades podem ser limpas com um pano úmido e imediatamente enxugado(seco). Não use detergentes ou agentes de limpeza químicos para limpar o unidade. aparelhos de cozinha logo após o uso. Isso vai prevenir e prolongar a vida útil do aparelho.

MANUTENÇÃO

1. Sempre remova o plugue da tomada com cuidado e deixe o ventilador parar de agir antes de limpá-lo.
2. Limpe as superfícies externas da unidade com um pano úmido macio (não com um pano molhado).

AVISO:

Não mergulhe a unidade na água

Não use produtos químicos de limpeza, como detergentes e abrasivos

Não permita que o interior seja molhado, pois isso pode danificar o aparelho.

3. Após longos períodos de uso, certifique-se de repor a água no tanque com água limpa e fresca pelo menos 1 vez na semana. Lembre-se também de limpar o filtro desaparafusando o filtro e removendo o filtro. Deve ser limpo em uma solução de sabão neutro e depois deixado secar antes de substituir o filtro.

4. Quando a unidade não estiver em uso, certifique-se de que esteja desconectado da tomada, a água é drenada completamente e é colocada de volta em sua caixa original para armazenamento até seu uso posterior.

5. Em caso de mau funcionamento ou dúvida, não tente consertar o aparelho, pois pode resultar em risco de incêndio ou choque elétrico.

INSTALAÇÃO

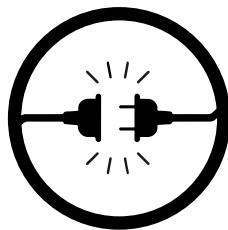
Preparando para utilizar o aparelho:

1. Abrir a embalagem e retirar o climatizador e seus acessórios com cuidado.
2. Assegurar-se de ter espaço suficiente antes de montar o aparelho. Para evitar arranhões, é recomendável montar o aparelho sobre uma superfície plana e lisa.
3. O controle remoto está acondicionado dentro da embalagem.
4. Encher o reservatório com água até a marca desejada. Tomar cuidado para respeitar os níveis máximo e mínimo no reservatório.
5. Encher as duas garrafas com água até nível MÁXIMO. demarcado (aproximadamente 150ml) chacoalhe a água junto com a substância que vem dentro da garrafa formará uma gel , essas garrafas podem se colocadas no congelador por mais ou menos 4 horas elas auxiliam a água no reservatório na função resfriar.
6. Manter sempre as aletas abertas, durante o funcionamento do climatizador.

LIMPEZA



Antes de qualquer limpeza ou manutenção, retirar o plugue da tomada elétrica.



- Não colocar água direto sobre o painel de controle.
- Não utilizar produtos tóxicos, como amoníaco, álcool, removedores, etc.
- Usar esponjas ou panos macios umedecidos com sabão neutro. Enxaguar bem e secar com pano seco.
- Para limpar o painel de controle, usar somente um pano seco e macio. Em caso de sujeira ou remoção mais difícil, usar um pano úmido e sabão neutro.

LIMPEZA DO FILTRO

- Para limpar a parte traseira, usar somente um aspirador de pó ou espanador.
- Não utilizar água acima de 40°C, pois esta temperatura pode danificar a superfície do produto.

Depois de uma utilização prolongada, o pré-filtro ficará sujo. Limpá-lo ao menos uma vez por mês.

- Retirar a Grade do Filtro
- Usar água e detergente neutro para limpá-lo
- Enxaguá-lo em água limpa. Certificar-se de que esteja totalmente seco antes de reutilizá-lo.

LIMPEZA DO RESERVATÓRIO DE ÁGUA

- Com o aparelho desligado da tomada elétrica, retirar o filtro de ar e o pré-filtro.
- Afastar a trava lateral direita para desencaixar a bomba.
- Usar detergente neutro e esponja macia para lavar o reservatório de água.
- Enxaguar com água limpa.
- Escorrer a água e secar o interior com um pano limpo e macio.
- Encaixar as travas da bomba na cavidade da trava lateral esquerda do reservatório e deixar as travas da direita da bomba abaixo da marcação da trava da lateral direita do reservatório.

COLMEIA DE UMIDIFICAÇÃO E RESFRIAMENTO

- A colméia irá se deteriorar depois de muito tempo de uso, quando isso acontecer, dirija-se até uma assistência técnica autorizada para que seja feita a troca do mesmo.

UTILIZAÇÃO

RESFRIAR

Você deve adicionar água limpa antes de operar a unidade no modo Frio. Aperte o botão RESFRIAR para a posição ON para ativar o sistema evaporativo. A bomba de água irá abrir e você sentirá o resfriamento logo após o COLMEIA DE UMIDIFICAÇÃO ficar completamente molhada.

OSCILAR

Aperte o OSCILAR para para ativar o movimento das aletas de ar. As mesmas começarão a se movimentar da esquerda para a direita automaticamente, já o fluxo de ar vertical você pode ajustar manualmente a alavanca localizada na frente da unidade para mudar o fluxo de ar vertical.

ON/OFF (LIGA / DESLIGA)

Insira o plugue de alimentação em um ponto de alimentação e ligue. O indicador On/Off vai iluminar. Pressione o botão ON/OFF no painel de controle (ou controle remoto) A unidade irá iniciar na velocidade baixa padrão, conforme indicado pela luz indicadora e modo normal

Nota: Apenas o ventilador estará funcionando neste momento. Para desligar, pressione o botão "ON/OFF novamente.

VELOCIDADE

Pressione o botão VELOCIDADE repetidamente e a velocidade mudará. O indicador luminoso irá mostrar a velocidade selecionada Alto, Médio e Baixo.

PROGRAMAS

Pressione o botão PROGRAMAS para mudar o tipo de vento, a tela terá três diferenças tipo de vento, vento normal / vento natural / vento sono.

TIMER

Pressione o botão "TIMER" até que a luz indicadora acenda o temporizador desejado uma vez que o tempo definido tenha passado, a unidade irá desligar automaticamente. A função Timer permite que você programe a unidade por até 7,5 horas de uso.

APAGAR TELA

Quando você pressiona a tela de APAGAR TELA, " nada será exibido na tela, e outros botões não funcionam, se você deseja que outros botões possam começar a funcionar, por favor, acione o botão de APAGAR TELA novamente ", e a tela ficará iluminada e outros botões poderão ser acionados novamente.

CERTIFICADO DE GARANTIA

A PRAXIS ELETRODOMÉSTICOS solicita ao consumidor a leitura prévia do Manual de Instruções para a melhor utilização do produto. A Fabricante garante seus produtos contra defeitos de fabricação durante o período estabelecido, contados a partir da data de entrega do produto expresso na nota fiscal de compra. Conforme modelo a seguir:

- Os controles remotos terão garantia legal de 90 dias, mais 90 dias de garantia adicional, totalizando 180 dias.
- Os acessórios terão somente garantia legal de 90 dias.
- A Fabricante prestará serviços de Assistência Técnica, tanto os gratuitos quanto os remunerados, somente nas localidades onde mantiver Postos Autorizados.
- Em locais onde não haja Postos Autorizados, o produto deverá ser transportado, por conta e risco do consumidor. A relação de Postos Autorizados está disponível através do site WWW.PRAXISELETRODOMESTICOS.COM.BR ou através do SAC (12) 2125 1859 (atendimento em horário comercial de segunda a sexta das 8:00 as 17:00) . Se o consumidor vier a transferir a propriedade deste produto, a garantia ficará automaticamente transferida, respeitando o prazo de validade, contado a partir da primeira aquisição. Produtos que necessitam de serviço de instalação terão despesas e responsabilidades por conta do consumidor. O compromisso de garantia cessará caso:
- O produto seja examinado, adulterado ou consertado fora de Assistência Técnica Autorizada.
- Ocorra a utilização de peça ou componente não original.
- O produto seja ligado em tensão diferente daquela para qual foi projetado.
- O defeito seja decorrente de uso inadequado ou negligência do consumidor em relação às instruções do manual.
- Danos sejam causados por ação de agentes da natureza (enchentes, maresia, raios, etc.).
- O produto seja utilizado para fins não domésticos.
- Não sejam seguidas as recomendações de conservação, conforme manual.
- Ausência ou adulteração do número de série.

SAC

12 2125 1859

sac@praxiseletrrodomesticos.com.br

