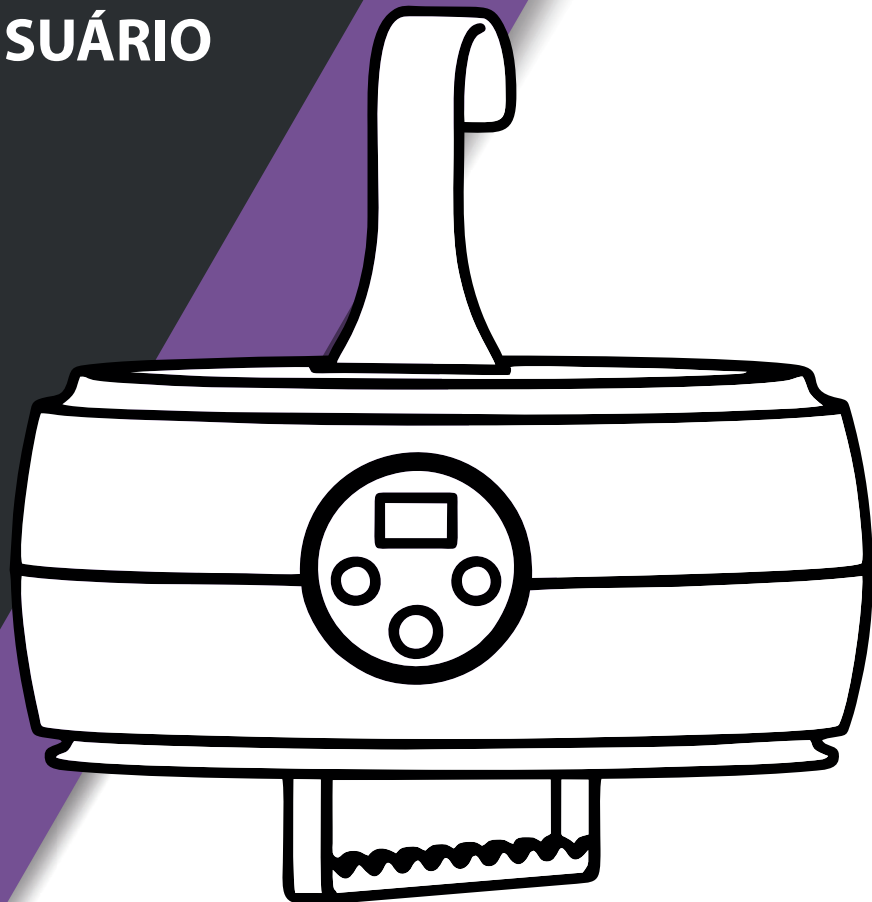


SECADORA DE ROUPAS SRP

MANUAL DO USUÁRIO



Caro cliente,

Você agora é proprietário de um produto PRAXIS ELETRODOMÉSTICOS.

Bem-vindo à família de clientes PRAXIS. Você ficará feliz em usá-lo como milhões de nossos satisfeitos clientes que já fazem uso dos nossos produtos que continuam sendo os favoritos por sua qualidade superior, confiabilidade e desempenho.

A fim de fornecer a você a maior satisfação, a menor parte de cada produto é completamente testada e examinados sob condições rigorosas. O objetivo da PRAXIS é trazer tecnologia de ponta para o sua vida cotidiana.

Embora seja altamente improvável, no caso de você ter qualquer problema com o produto, por favor, entre em contato com nosso SAC pelo 12 2125 1859 ou com o seu mais próximo revendedor Praxis. Nós garantimos que uma ação apropriada será tomada de acordo com nossa política de atendimento ao cliente.

Para garantir o bom funcionamento de seu produto de acordo com a garantia, instruímos fortemente você poupar alguns minutos para ler este manual para que você possa obter o máximo de benefícios do produto.



Marcello D. Cominato
Diretor Praxis Eletrodomésticos



ÍNDICE

INSTRUÇÕES DE SEGURANÇA	01
LIMPEZA	02
COMPONENTES	03
INSTALAÇÃO	03
UTILIZAÇÃO	04
CERTIFICADO DE GARANTIA	05

Modelo	SRP - 127	SRP - 220
Voltagem	127V	220V
Frequência	60hZ	60hZ
Potência	600w	600w
Peso	0,9 kg	0,9 kg



IMPORTANTE

LEIA TODAS AS INSTRUÇÕES ANTES DE USAR



AVISO: Para reduzir o risco de incêndio, choque elétrico, ferimentos ou danos ao equipamento:

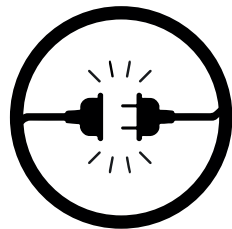
1. O produto é apenas para USO DOMÉSTICO.
2. Conecte o aparelho à alimentação monofásica da tensão especificado na etiqueta de classificação.
3. Sempre coloque o produto na posição DESLIGADO e desconecte-o da tomada elétrica quando não estiver em uso.
4. Afaste o cabo da área de circulação de pessoas para evitar acidentes.
5. Não utilize o equipamento com um cabo ou plugue danificado ou se vir apresentar mal funcionamento do aparelho.
6. Se o cabo de alimentação estiver danificado, deve ser substituído pela assistência técnica dentro da garantia, após a garantia deve ser substituído por uma pessoa igualmente qualificada para evitar um perigo de curto-circuito e/ou danos no aparelho.
7. Não use o aparelho em um espaço ou cantos que possam obstruir as entradas de ar ou as aberturas de exaustão. O equipamento não pode estar localizado próximo a cortinas ou similares.
8. Não insira ou permita que insiram dedos ou quaisquer outros objetos nas entradas de ar para evitar danos ao equipamentos e/ou machucados ao usuário. Não bloqueie as entradas e saídas de ar de qualquer maneira.
9. As crianças devem ser supervisionadas para garantir que não brinquem com o aparelho e/ou utilize de forma inadequada.

10. Este aparelho não se destina ao uso por pessoas (incluindo crianças) com capacidades físicas, sensoriais ou mentais reduzidas, ou falta de experiência e conhecimento, a menos que tenham recebido supervisão ou instrução sobre o uso do aparelho por uma pessoa responsável por sua segurança.

LIMPEZA E MANUTENÇÃO



Antes de qualquer limpeza ou manutenção, retirar o plugue da tomada elétrica.



- Não colocar água direto sobre o painel de controle.
- Não utilizar produtos tóxicos, como amoníaco, álcool, removedores, etc.
- Usar esponjas ou panos macios umedecidos com sabão neutro. Secar com pano limpo e não abrasivo.
- Para limpar o painel de controle, usar somente um pano seco e macio. Em caso de sujeira ou remoção mais difícil, usar um pano úmido e sabão neutro.
- Quando a unidade não estiver em uso, certifique-se de que esteja desconectado da tomada, e colocada de volta em sua caixa original para armazenamento até seu uso posterior.
- Em caso de mau funcionamento ou dúvida, não tente consertar o aparelho, pois pode resultar em risco de incêndio ou choque elétrico.

AVISO:

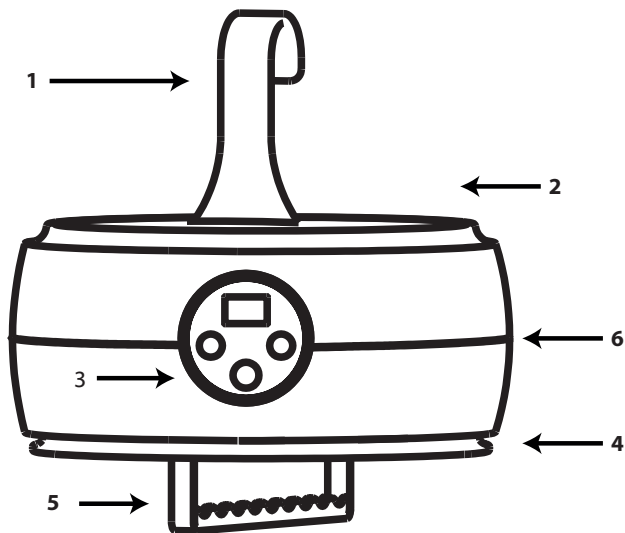
Não mergulhe a unidade na água

Não use produtos químicos para limpeza, como detergentes e abrasivos

Não permita que o interior seja molhado, pois isso pode danificar o aparelho.

COMPONENTES

- 01. Gancho para varal;
- 02. Entradas de Ar;
- 03. Painel de Controle ;
- 04. Fixação da Bag de Roupas;
- 05. Alça para cabides;
- 06. Corpo do Produto.

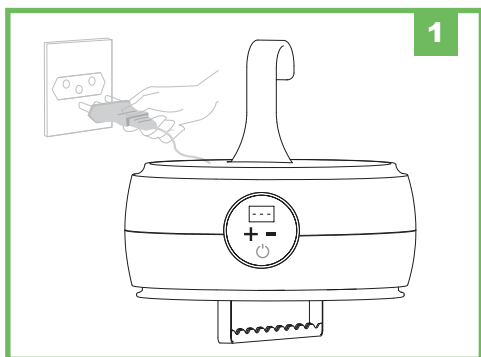


INSTALAÇÃO

Preparando para utilizar o aparelho:

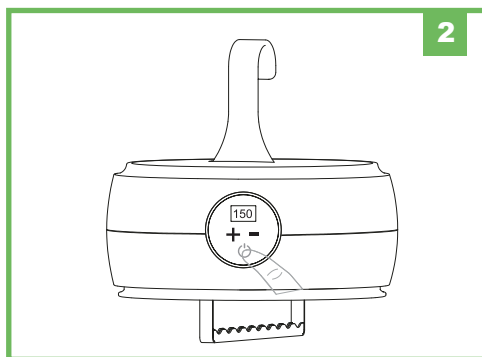
1. Abrir a embalagem e retirar a secadora com cuidado.
2. Assegurar-se de ter espaço suficiente antes de montar o aparelho. Para evitar arranhões, é recomendável montar o aparelho sobre uma superfície plana e lisa.
3. Pendurar em um varal ou suporte que agüente o peso do produto e mais as roupas molhadas.
4. Não exceder 10 kg de roupa molhada.

UTILIZAÇÃO



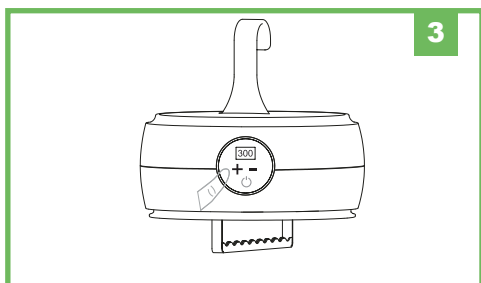
1

Utilizando seu gancho, pendure o equipamento no varal ou gancho e coloque o plugue elétrico na tomada!



2

Pressione o botão de ligar (☰) e mostrador digital mostrará 150 minutos!



3

Utilizando os botões de +/-, selecione o tempo de secagem. Caso não selecione nenhum programa entre 30 e 300 minutos, a sua secadora começará automaticamente com o ciclo médio de 150 minutos.



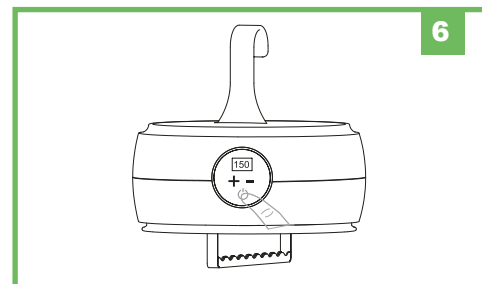
4

Acomode as roupas utilizando cabides (não utilizar cabides plásticos) com no máximo 10 kg de roupa molhada.



5

Certifique-se que ao ligar o aparelho, o zíper esteja completamente fechado e sem nenhum fio enroscado.



6

Durante o funcionamento de sua secadora, caso precise desligar, simplesmente aperte o botão (☰). Após desligar a ventoinha de circulação de ar continuará funcionando durante 1 minuto para esfriar as partes internas de sua secadora, prevenindo danos.

CERTIFICADO DE GARANTIA

A PRAXIS ELETRODOMÉSTICOS solicita ao consumidor a leitura prévia do Manual de Instruções para a melhor utilização do produto. A Fabricante garante seus produtos contra defeitos de fabricação durante o período legal de 90 dias, contados a partir da data de entrega do produto expresso na nota fiscal de compra. Conforme modelo a seguir:

- A Fabricante prestará serviços de Assistência Técnica.
- A Fabricante não é responsável por peças de desgaste natural como o saco e/ou filtros.
- O produto deverá ser transportado até o Posto Autorizado, por conta e risco do consumidor. A relação de Postos Autorizados está disponível através do site WWW.PRAXISELETRODOMESTICOS.COM.BR ou através do SAC (12) 2125 1859 (atendimento em horário comercial de segunda a quinta das 8 h as 17 h e nas sextas feiras das 8 h as 16 h, salvo feriados e recessos).
- Se o consumidor vier a transferir a propriedade deste produto, a garantia ficará automaticamente transferida, respeitando o prazo de validade, contado a partir da primeira aquisição. Produtos que necessitam de serviço de instalação terão despesas e responsabilidades por conta do consumidor.

O compromisso de garantia cessará caso:

- O produto seja examinado, adulterado ou consertado fora de Assistência Técnica Autorizada.
- Ocorra a utilização de peça ou componente não original.
- O produto seja ligado em tensão diferente daquela para qual foi projetado.
- O defeito seja decorrente de uso inadequado ou negligência do consumidor em relação às instruções do manual.
- Danos sejam causados por ação de agentes da natureza (enchentes, maresia, raios, etc.).
- O produto seja utilizado para fins não domésticos.
- Não sejam seguidas as recomendações de conservação, conforme manual.

SAC

12 2125 1859

sac@praxiseletrodomesticos.com.br

